

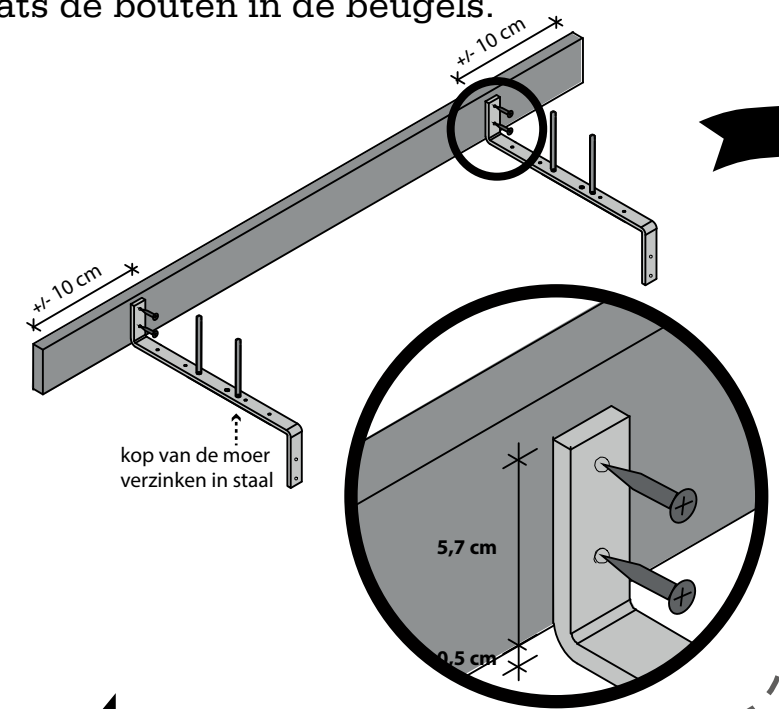


**Start** →

Schroef beugels +/- 10 cm vanaf het uiteinde van de smalle plank zonder logo.

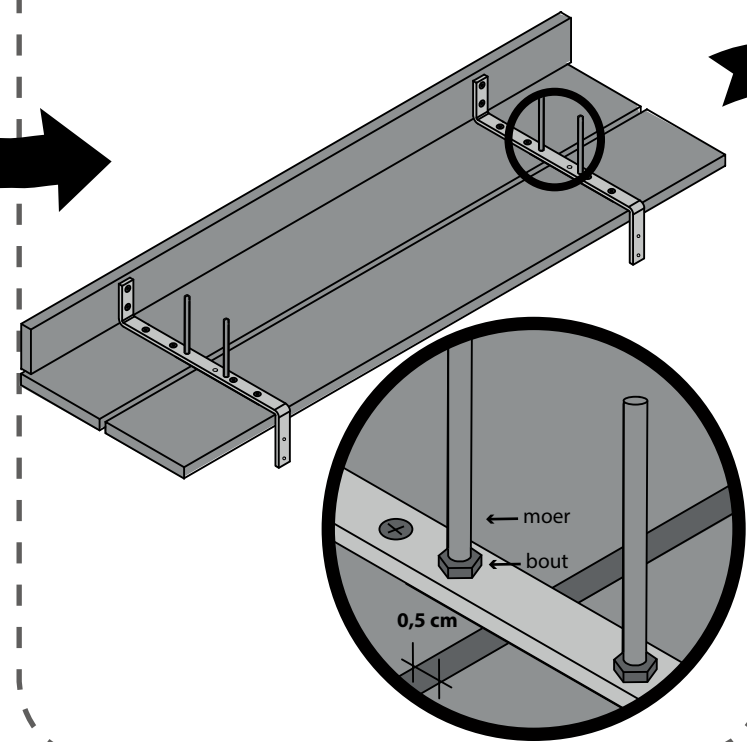
(Let op dat de beugels tussen de spijlen komen te zitten)

Plaats de bouten in de beugels.

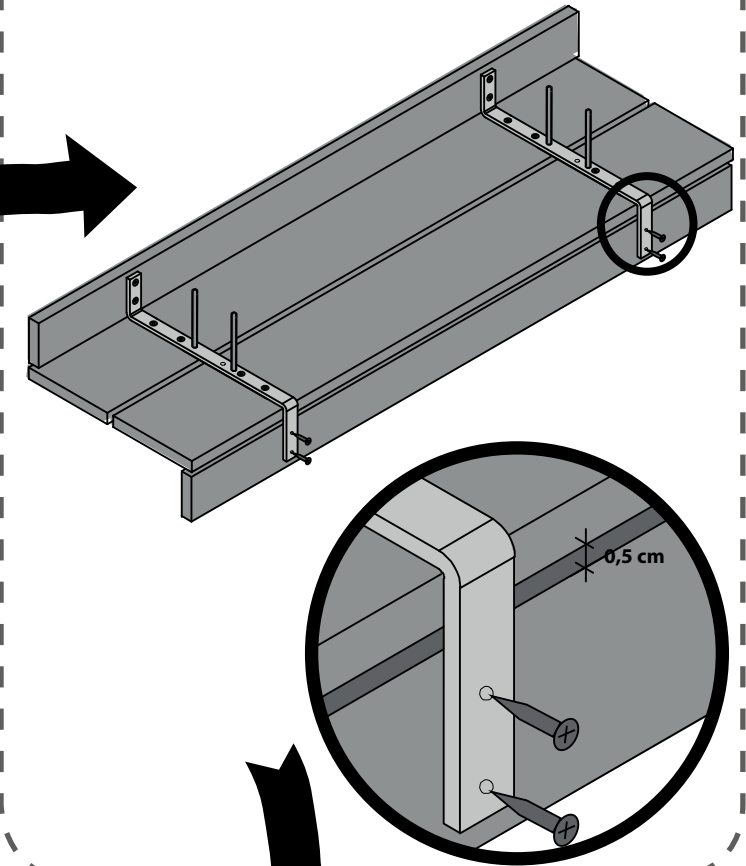


Draai moeren aan zodat de bouten stevig aan de beugel zitten.

Schroef de brede planken aan de beugels, met 0,5 cm tussenruimte.



Schroef de smalle plank aan de beugels, met 0,5 cm tussenruimte.

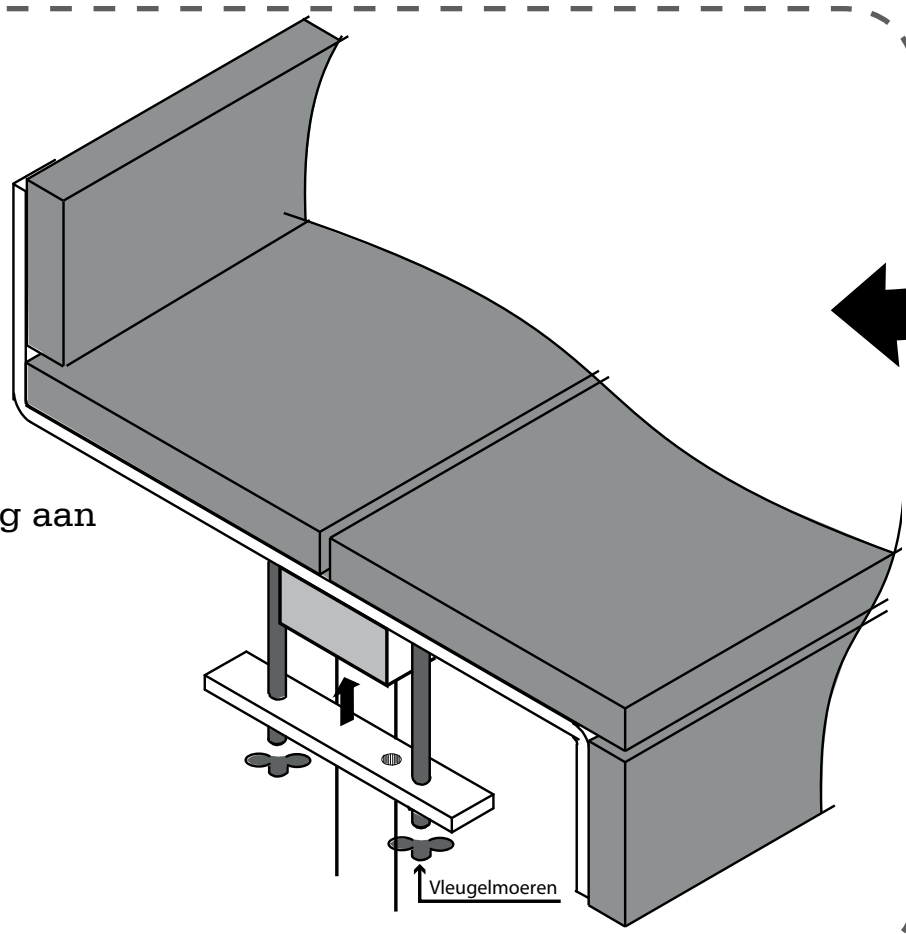


**Inhoud**

- Stalen beugelset:** 2 stuks
- Schroeven:** 16 stuks
- Bouten, moeren en vleugelmoeren:** 4 stuks
- Douglas planken set:** 2 stuks

**Klaar!**

Draai de stalen strip stevig aan met de vleugelmoeren.



Plaats de BALKONBAR MET 2 PERSONEN op de reling.

